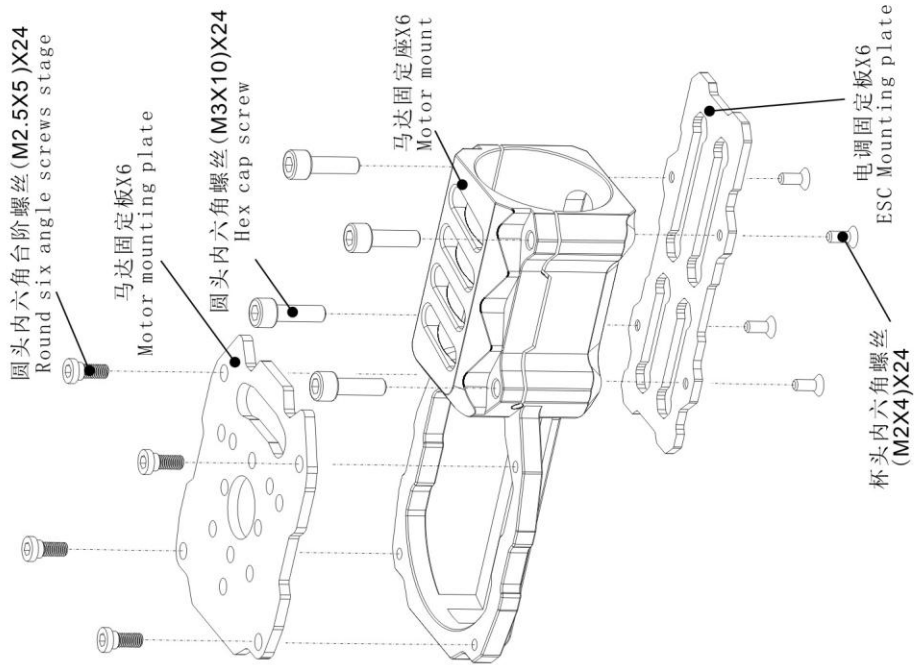
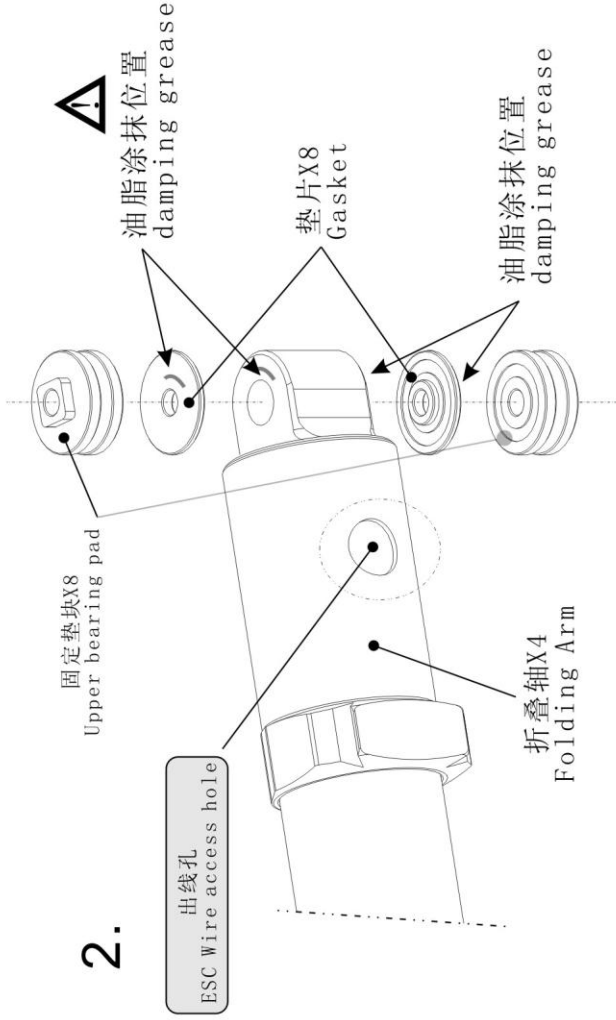


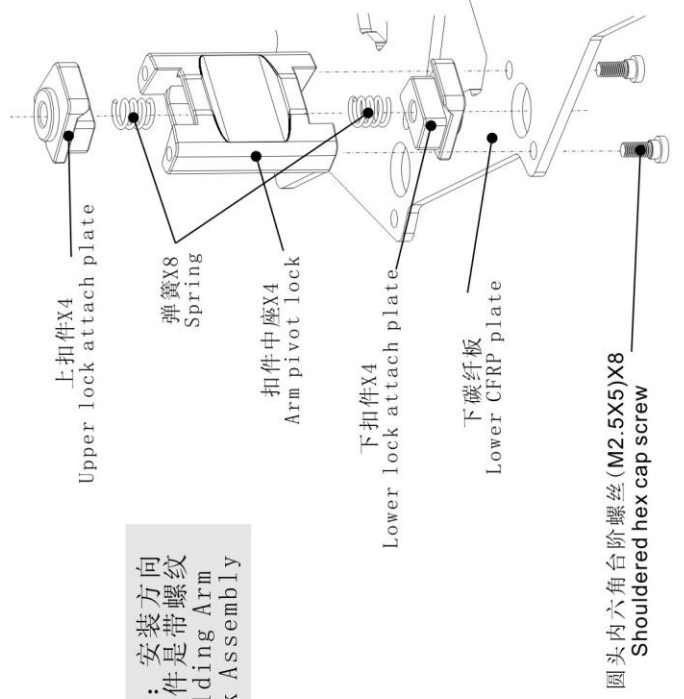
1.



2.



3.



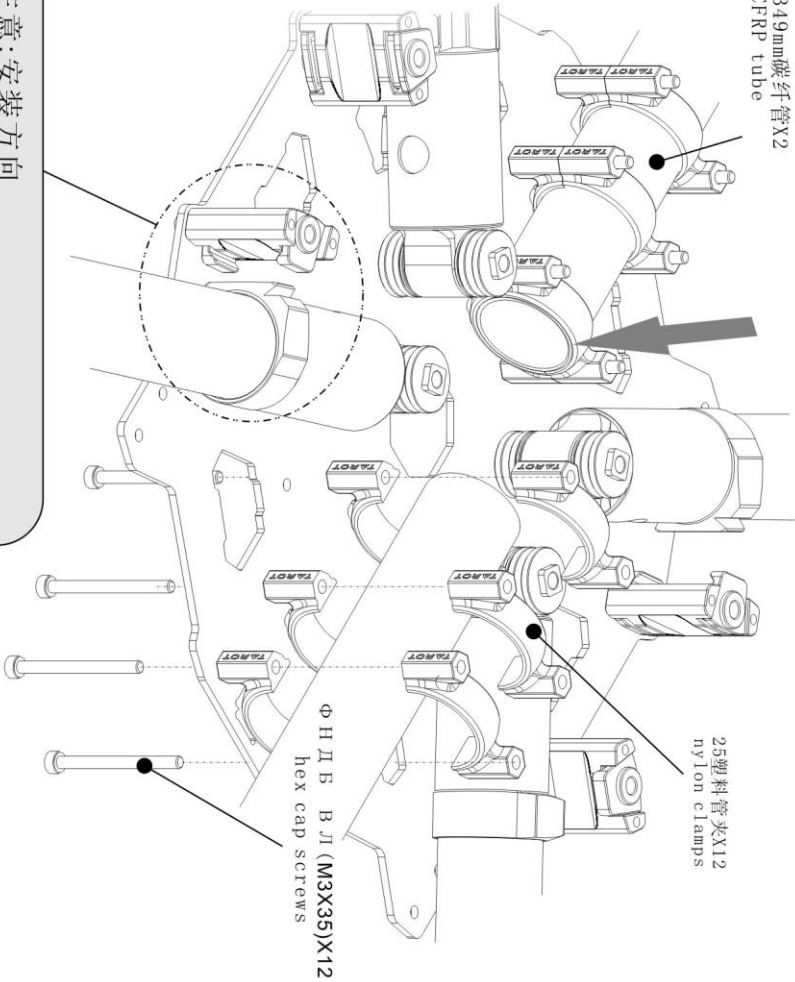
注意：安装方向  
下扣件是带螺纹  
Folding Arm  
Lock Assembly

4.



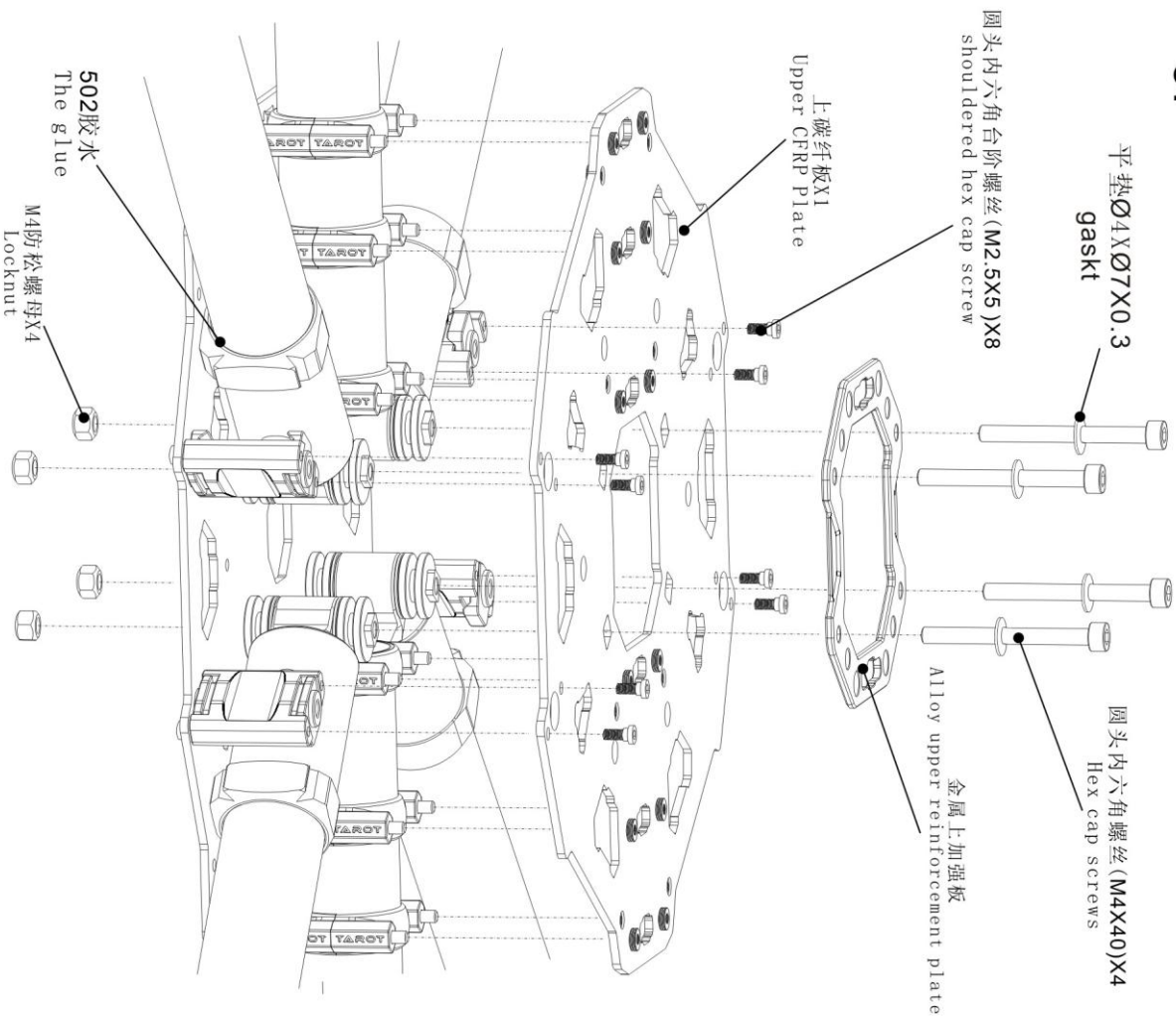
对齐  
Ensure end of CFRP Tube  
is flush with the  
mounting clamp

025X349mm碳纤维管X2  
CFRP tube

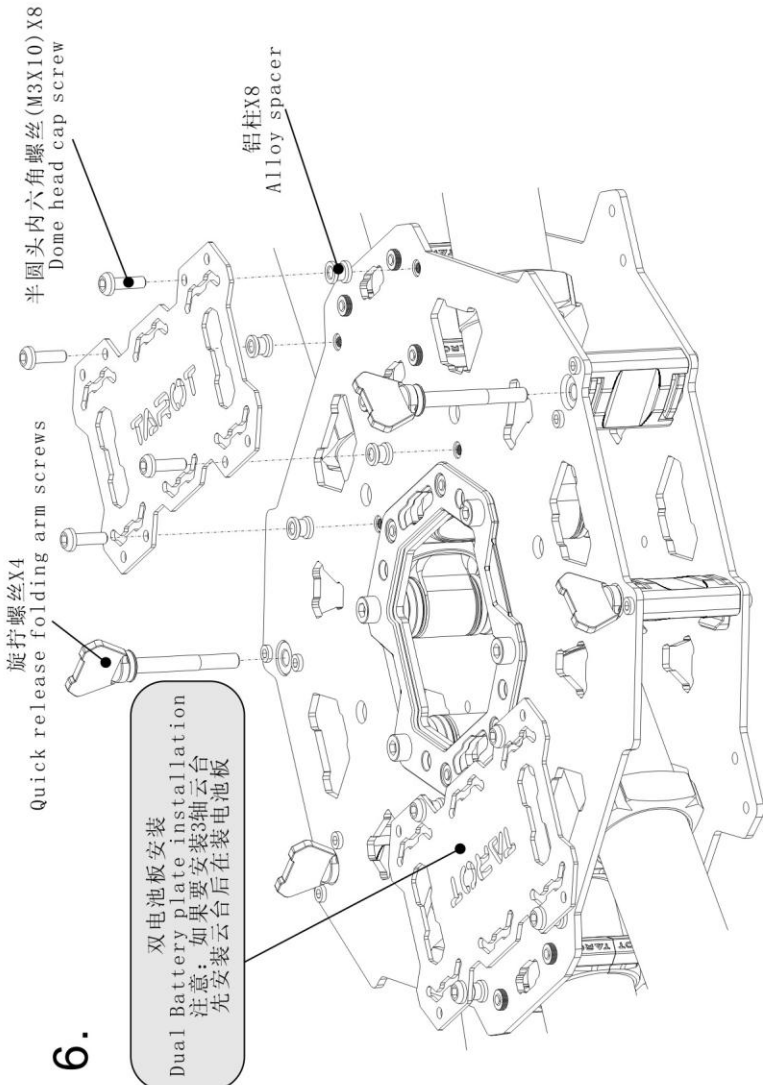


注意: 安装方向  
Note: the installation direction

5.



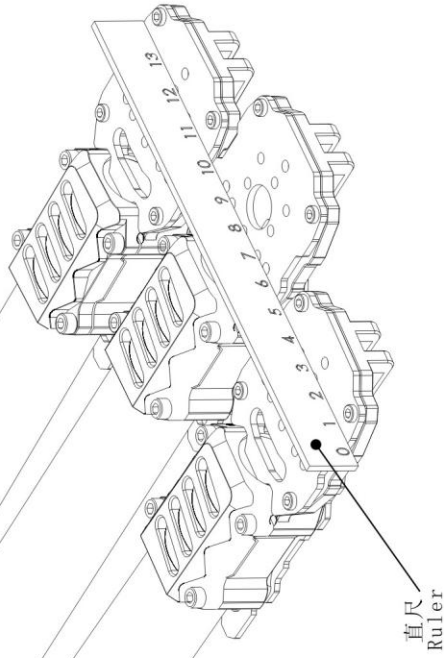
6.



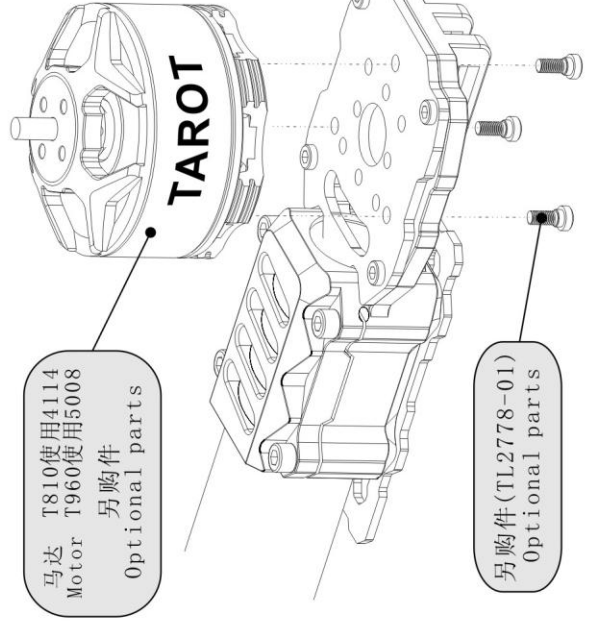
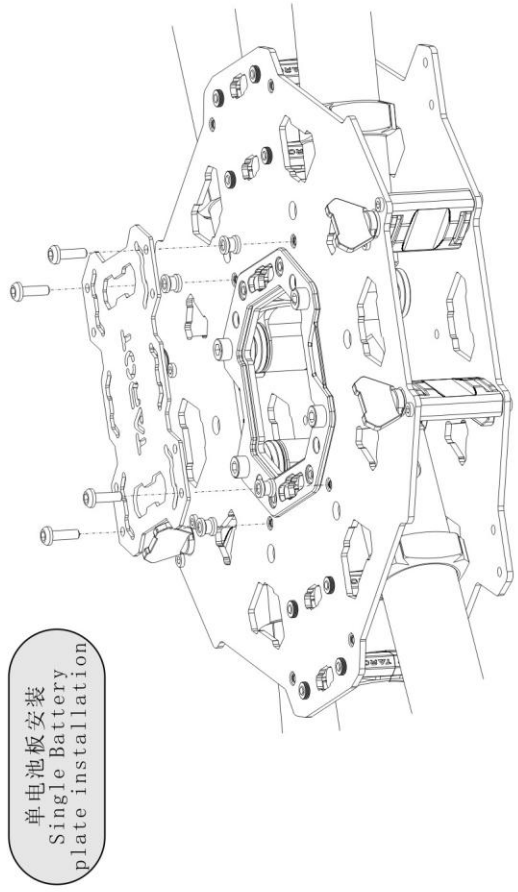
7.



将马达固定座调整水平后再将螺丝慢慢拧紧  
Leveling screws slowly tighten

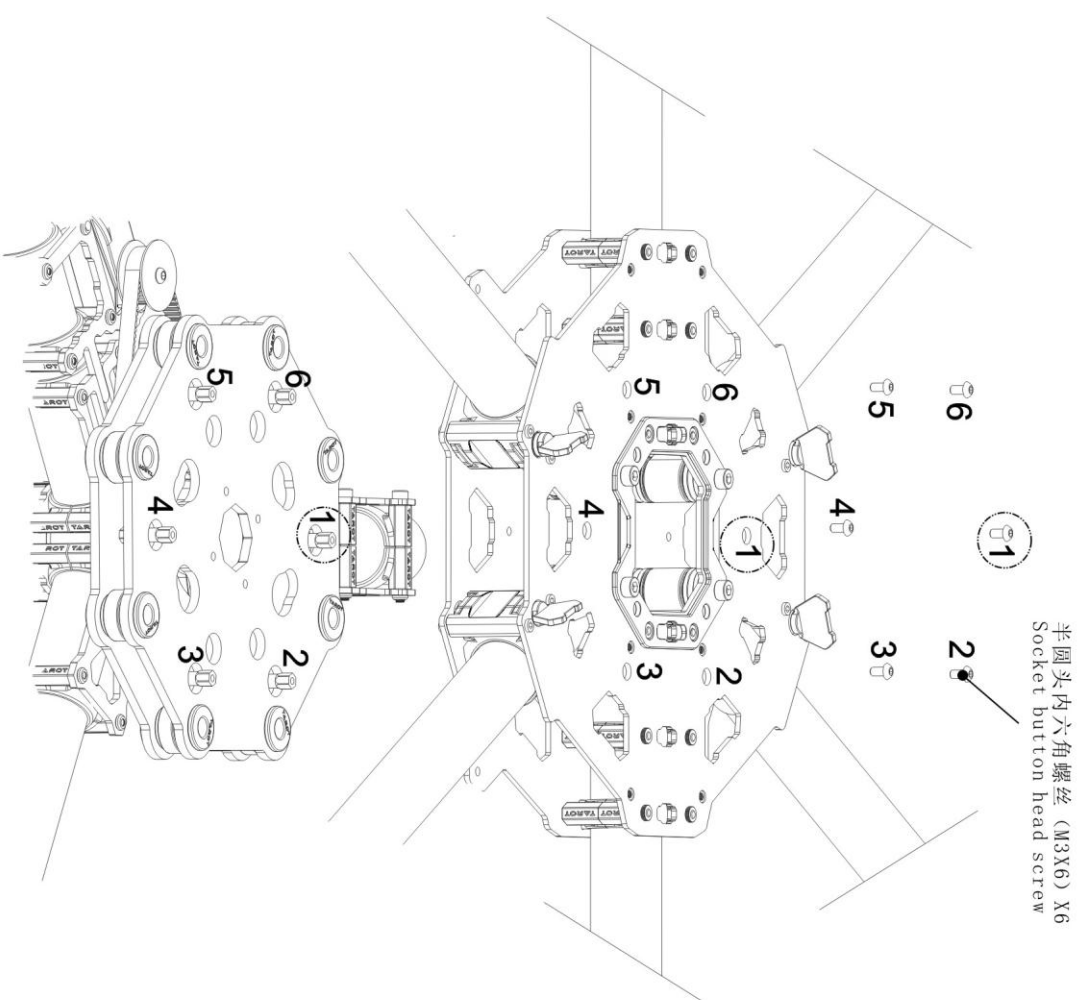


8.

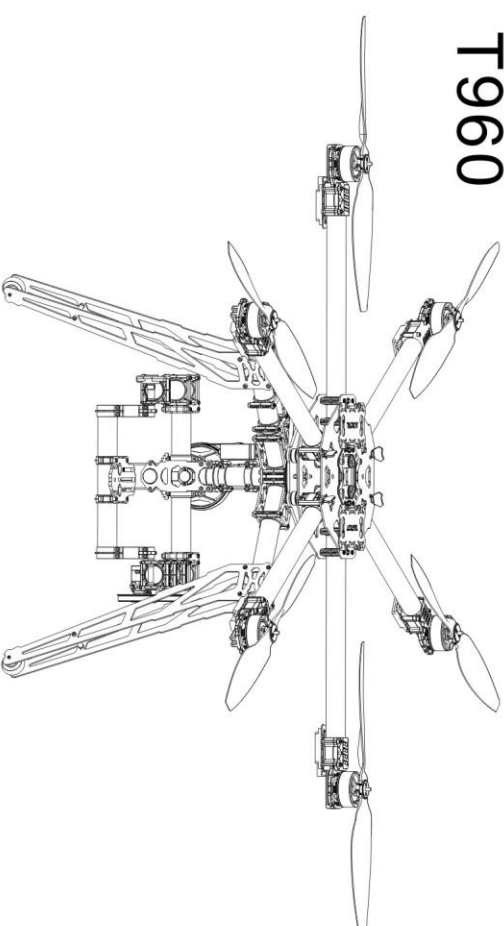




T810安装3轴云台孔位置说明  
注意：先装3轴云台再装电池板



T960



T810

